



NIX·CZ

VÝROČNÍ ZPRÁVA
ANNUAL REPORT **2016**

OBSAH

| | |
|---|----|
| 1. O SDRUŽENÍ | 4 |
| Profil sdružení | 5 |
| Poslání sdružení | 5 |
| 2. SLOVO PŘEDSEDY PŘEDSTAVENSTVA | 7 |
| 3. SLOVO ŘEDITELE SDRUŽENÍ | 10 |
| Martin Semrád ředitel sdružení NIX.CZ, z.s.p.o. | 11 |
| 4. ČLENOVÉ V ROCE 2016 | 13 |
| Změny v průběhu roku 2016 | 14 |
| Přehled členů k 31.12.2016 | 14 |
| 5. PŘIPOJENÉ SÍTĚ V ROCE 2016 | 15 |
| Změny v průběhu roku 2016 v NIX.CZ | 16 |
| Přehled připojených sítí k 31.12.2016 | 17 |
| Přehled TLD zákazníků k 31.12.2016 | 20 |
| Změny v průběhu roku 2016 v NIX.SK | 20 |
| Dozorčí rada | 21 |
| Představenstvo | 21 |
| 6. ZAMĚSTNANCI SDRUŽENÍ V ROCE 2016 | 22 |
| 7. PREZENTACE SDRUŽENÍ | 25 |
| Hlavní události roku 2016 | 26 |
| 8. TECHNICKÉ ŘEŠENÍ | 28 |
| Topologie k 31.12.2016 | 31 |
| 9. FINANČNÍ ČÁST | 32 |
| Rozvaha | 33 |
| Výkaz zisků a ztrát | 34 |
| 10. INFORMACE O OVĚŘENÍ ÚČETNÍ ZÁVĚRKY AUDITOREM | 36 |
| 11. STRATEGICKÉ CÍLE PRO ROK 2016 | 38 |
| 12. SÍDLO A KONTAKTNÍ ÚDAJE | 40 |

TABLE OF CONTENTS

| | |
|---|----|
| 1. ABOUT THE ASSOCIATION | 4 |
| Profile | 6 |
| Mission | 6 |
| 2. FOREWORD BY THE CHAIRMAN OF THE BOARD | 9 |
| 3. FOREWORD BY THE DIRECTOR OF THE ASSOCIATION | 12 |
| 4. MEMBERS IN 2016 | 13 |
| Changes in 2016 | 14 |
| List of members as of 31st December 2016 | 14 |
| 5. CUSTOMERS IN 2016 | 15 |
| Changes in NIX.CZ in 2016 | 16 |
| List of networks as of 31st December 2016 | 17 |
| List of TLD customers as of 31st December 2016 | 20 |
| Changes in NIX.SK in 2016 | 20 |
| Supervisory Board | 21 |
| Board of Directors | 21 |
| 6. EMPLOYEES IN 2016 | 22 |
| 7. PRESENTATION | 25 |
| Highlights of the year 2016 | 27 |
| 8. TECHNICAL SOLUTION | 28 |
| Topology as of 31st December 2016 | 31 |
| 9. FINANCIAL DATA | 32 |
| Balance sheet | 33 |
| Profit and loss statement | 35 |
| 10. INDEPENDENT AUDITOR'S REPORT | 36 |
| 11. STRATEGIC GOALS FOR 2017 | 38 |
| 12. ADDRESS AND CONTACT DETAILS | 40 |

1.

O SDRUŽENÍ ABOUT THE ASSOCIATION



PROFIL SDRUŽENÍ

NIX.CZ, z.s.p.o. (zájmové sdružení právnických osob) sdružuje již téměř 20 let české a zahraniční poskytovatele internetových služeb za účelem vzájemného propojení jejich datových sítí (tzv. peering). Český propojovací uzel byl založen 1. října 1996 osmi zakládajícími společnostmi, přičemž hlavním důvodem vzniku sdružení byla snaha o zjednodušení systému vzájemného propojování jednotlivých internetových sítí a úspora prostředků na tato propojení. Od roku 2015 provozuje NIX.CZ také uzel v Bratislavě pod značkou NIX.SK. Ten funguje síťově nezávisle na pražském uzlu NIX.CZ a do budoucna by si měl upevňovat svou strategickou pozici.

K 31. prosinci 2016 propojoval NIX.CZ 147 připojených sítí. Sdružení dlouhodobě zajišťuje stabilní a spolehlivou výměnu přibližně dvou třetin veškerých datových toků v České republice. NIX.CZ je největším neutrálním IXP (Internet Exchange Point) v České republice a řadí se mezi dvacet největších IXP v Evropě. V roce 2016 maximální datový tok přesahoval 480 Gbps.

Důsledné plánování, důmyslné technické řešení a technická podpora 24/7/365 zajišťují bezporuchový chod uzlu. Sdružení podporuje peering pomocí protokolů IPv4 a IPv6. Připojení

do infrastruktury sdružení je umožněno z pěti pražských lokalit o kapacitách 1GE, 10GE a 100GE.

Sdružení NIX.CZ je dynamickou a otevřenou společností, která se aktivně podílí na rozvoji internetu nejen v České republice, ale i v zahraničí. Český peeringový uzel je členem zahraničních organizací Euro-IX a RIPE NCC. NIX.CZ spolupracuje s ostatními světovými IXP a prezentuje se na zahraničních odborných konferencích, jako jsou např. NANOG, Global Peering Forum, European Peering Forum, a samozřejmě jsou výstupy na akcích pořádaných organizacemi RIPE NCC a EURO-IX. Sdružení NIX.CZ je také organizátorem konference CEE Peering Days. Ta se v roce 2016 uskutečnila po čtvrté a jejím partnerem byl opět rakouský propojovací uzel VIX.at a nově maďarský propojovací uzel BIX.hu. Cílem setkání je umožnit výměnu informací a zkušeností z oblasti datových center a peeringu. Aktivní účast zástupců sdružení na odborných akcích umožňuje NIX.CZ získávat aktuální informace, které jsou tolik důležité pro další rozvoj uzlu. Nedílnou součástí těchto aktivit je také zviditelnění sdružení v mezinárodním měřítku. Výsledkem je získávání nových členů a zákazníků a tím větší možnosti výměny dat jak v rámci NIX.CZ, tak NIX.SK.

POSILÁNÍ SDRUŽENÍ

Sdružení NIX.CZ je nástrojem výměny datových toků mezi zapojenými sítěmi, přičemž tato výměna probíhá na základě dobrovolnosti. Cílem sdružení NIX.CZ je být spolehlivým hardwarovým nástrojem této výměny, poskytovat profesionální služby související s touto výměnou a zároveň zachovávat neutralitu a rovné podmínky všem zúčastněným členům a zákazníkům.

Sekundárním cílem NIX.CZ je dbát o společné zájmy členů sdružení, spolupracovat se stěžejními organizacemi internetového odvětví, především v České republice, zajistit svým členům přístup k aktuálním informacím o problematice internetového propojování a nadále poskytovat neutrální zázemí pro setkávání odborných specialistů.

PROFILE

NIX.CZ, z.s.p.o. (Professional Association of Legal Entities) is a company associating, for over twenty years, Czech and foreign Internet service providers who wish to mutually interconnect their data networks ("peering"). The Czech peering node was founded on 1st October 1996 by eight founding companies. The main reason for establishing the Association was to simplify the system of interconnecting individual Internet networks and to save resources associated with such interconnections. Since 2015, NIX.CZ has also been running NIX.SK, a peering node in Bratislava. This node functions independently of the Prague-based NIX.CZ and should further consolidate its strategic position in the future.

As of 31st December 2016, NIX.CZ has 147 member networks. Over the long term, the Association provides stable and reliable exchange of approximately two-thirds of all data flows within the Czech Republic. NIX.CZ is the largest neutral IXP (Internet Exchange Point) in the Czech Republic and one of the twenty largest IXPs in Europe. In 2016, the maximum data traffic exceeded the amount of 480 Gb/s.

Consistent planning, sophisticated technical solution and 24/7/365 technical support ensure trouble-free operation of the Exchange. The Association has been supporting peering via

IPv4 and IPv6 protocols. The infrastructure of the Association has been accessible from as many as five locations in Prague with the capacities of 1GE, 10GE and 100GE.

NIX.CZ is a dynamic and open company taking active part in the development of the Internet in the Czech Republic and abroad. NIX.CZ is a member of Euro-IX and RIPE NCC. The Association cooperates with other global IXPs and participates in international technical conferences, such as NANOG, Global Peering Forum and European Peering Forum, and naturally also events organized by RIPE and Euro-IX. NIX.CZ is also organizes the CEE Peering Day conference. In 2016, the annual Peering Day took place for the fourth time, once again co-organised with the Austrian peering node VIX.at and for the first time also with the Hungarian node BIX.hu. The aim of the meeting is to enable the exchange of information and experience in the area of datacentre operation and peering. The active participation of the Association's representatives during these key events of the Internet industry ensures a supply of up-to-date information, which is crucial for the future development of the node. Importantly, it also gives the Association's more visibility internationally, which results in new members and customers, and thus more opportunities for peering within NIX.CZ and NIX.SK.

MISSION

The purpose of the NIX.CZ Association is to enable data flow exchange. This data exchange is voluntary between and among individual companies. The objective of NIX.CZ is to provide a reliable hardware platform for this data exchange, to offer professional services related to data exchange, to remain neutral and ensure equal conditions for all its members and customers.

Another objective of the Association is to protect the common interests of the members of the Association, to cooperate with the most significant organizations operating in the Internet industry, to provide its members with access to the latest information about IXP and to keep providing "neutral ground" for the meetings of various specialists.

2.

SLOVO PŘEDSEDY PŘEDSTAVENSTVA
FOREWORD BY THE CHAIRMAN
OF THE BOARD



Vážení čtenáři,

vítám Vás jménem představenstva v úvodu Výroční zprávy sdružení NIX.CZ za kalendářní rok 2016.

Kdybych měl stručně zhodnotit uplynulý rok, nebyl to rozhodně rok špatný. Sdružení oslavilo 20 let své existence a řada věcí dokazuje, že skutečně nejde o malý projekt, ale o profesionální organizaci, která je důležitou a nezbytnou součástí nejen českého internetu.

NIX.CZ pokračuje v rozvoji v souladu se schválenou strategií. Nadále uplatňuje základní parametry jako jsou neutralita, transparentnost, stabilita a předvídatelnost rozhodování. Detailní informace o vývoji členské základny najdete na dalších stránkách této zprávy.

Hospodaření sdružení probíhá podle schváleného plánu. Na tomto místě je vhodné zdůraznit pozitivní zprávu, že od 1. ledna 2017 došlo k razantnímu snížení ceny služby za připojení 100G portem. Ekonomické výkazy a obrázek vývoje posledních let najdete v druhé polovině této výroční zprávy.

Detaily o technické infrastruktuře jsou popsány také na dalších stránkách. Změny uskutečněné v roce 2016 popisuje ředitel Martin Semrád ve svém úvodním slově. Za důležitý fakt považuji to, že sdružení dlouhodobě pokračuje v budování vlastních optických tras propojujících výměnné uzly a tím tak rozvíjí svá aktiva.

Sdružení NIX.CZ si udržuje prestiž v mezinárodním měřítku. Soudím tak nejen podle počtu zahraničních účastníků konference konané v listopadu 2016 u příležitosti 20. výročí existence, ale i následně podle průběhu a hodnocení účastníků konference Peering Days 2017 v Lublani.

Prestižní záležitostí je i rozvíjení projektu NIX.SK v Bratislavě. Zde v tuto chvíli nejsou důležité závratné ekonomické výsledky, ale jde především o nabídku stejného standardu služeb propojení, na který jsou členové zvyklí v pražském NIX.CZ.

Závěrem mi dovoluji poděkovat celému týmu NIX.CZ za odvedenou práci. Držím palce do budoucna a přeji hodně energie, nové nápady a samozřejmě také trochu toho potřebného štěstí.

Děkuji za pozornost.



MGR. JOSEF CHOMYN
předseda představenstva NIX.CZ, z.s.p.o.

Dear readers,

On the behalf of the Board of NIX.CZ, let me welcome you to the 2016 Annual Report.

If I were to give a brief assessment of the previous year, I would say that it was certainly not a bad one. Our Association celebrated the 20th anniversary of its founding – yet another proof that we are no longer a small-scale project, but a professional organisation with a vital function to play on (not only) the Czech Internet scene.

NIX.CZ continues to evolve in agreement with its long-term designated strategy and applying its essential values of neutrality, transparency, stability and predictability of decision-making. You will find detailed information about the development of our member base on the following pages.

The financial affairs of the Associations are managed according to the agreed plan. I would like to specifically point out the very positive news about the radical price reduction in 100G port connections we introduced on 1 January 2017. Financial reports and an overview of the recent years can be found in the second part of this report.

It also offers details about our technical infrastructure. The Director of the Association Martin Semrád discusses last year's changes in his Foreword. Personally, I would like to stress that, from a long-term perspective, the Association has been developing its assets by gradually constructing our own optic fibre network to connect our exchange nodes.

We have also maintained our international visibility, as evidenced by the number of foreign guests with whom we celebrated our 20th anniversary last November, but also the number of participants at our 2017 Peering Day conference in Ljubljana.

Developing our NIX.SK project in Bratislava is also a question of prestige. For the moment, we are not interested in achieving impressive financial results, but primarily in offering the same standard of connection services expected by our NIX.CZ members in Prague.

To conclude, I would like to thank the entire team of NIX.CZ for their hard work. Fingers crossed for the future and I wish everyone a lot of energy and new ideas – and of course also a bit of luck.

Thank you for your attention,



MGR. JOSEF CHOMYN

Chairman of the Board of NIX.CZ Association.

3.

SLOVO ŘEDITELE SDRUŽENÍ
FOREWORD BY THE DIRECTOR
OF THE ASSOCIATION



Vážení příznivci NIX.CZ, vážení čtenáři,

rád bych tradičně využil této příležitosti a na úvod výroční zprávy se s Vámi v několika větech podělil o nejdůležitější okamžiky roku 2016, které se ve sdružení a na poli propojovacích uzlů udály, a v průběhu kterého NIX.CZ oslavil 20 let od svého založení.

V předchozí výroční zprávě jsem jako nejvýznamnější událost uvedl start uzlu NIX.SK. Po počátečním období, během kterého došlo ke stabilizaci infrastruktury, byl rok 2016 ve znamení prezentace uzlu na mezinárodní ale i slovenské scéně. Loňský rok jsme v NIX.SK zakončili 36 připojenými sítěmi a maximálním datovým tokem přes 13Gbps.

Technické vybavení síťové infrastruktury pražského uzlu NIX.CZ jsme upgradovali o další switche Cisco Nexus 7700. Fungování uzlu NIX3 jsme v rámci zjednodušení architektury celé sítě a zefektivnění nákladu na provoz převedli do pasivního režimu; pro připojování sítí z této lokality se nyní využívá nenasvícených vláken do lokalit NIX2 a NIX4. Pasivní uzly budou v budoucnu hrát důležitou roli v infrastruktuře našich dvou uzlů. Na začátek roku 2017 je plánované vypnutí posledního switche Cisco Catalyst 6500, přičemž provoz bude od té doby odbavován pouze na switchích řady Nexus. Pracovníci NIX.CZ dále pracovali na rozšíření vlastní optické infrastruktury, jejímž výsledkem je akvizice trasy mezi uzly NIX1 a NIX2. Nová trasa bude předána do užívání v průběhu roku 2017. Díky nově připojeným sítím a navýšováním kapacit připojených sítí pokračoval NIX.CZ také v růstu odbaveného datového provozu.

V souvislosti s projektem FENIX jsme pokračovali v osvětových aktivitách v oblasti síťové bezpečnosti. Projekt FENIX je aktivitou členů našeho sdružení a jeho podoba je od roku 2013 utvářena na neutrální půdě a záštitou NIX.CZ. Členská základna této platformy se vloni rozrostla o další dvě společnosti. Mimo nových členů je nutné vyzdvihnout akceptaci projektu FENIX a jeho pravidel nejen dalšími kandidátskými sítěmi, ale také například organizacemi z řad státní správy.

V rámci mezinárodní spolupráce došlo k dokončení druhé etapy projektu, jenž pomohl se založením propojovacího uzlu v Černé Hoře. Tento projekt byl financován z fondů EU. Koncem měsíce srpna proběhla týdenní stáž pracovníků uzlu RINEX z africké Rwandy v Praze. Mezi mezinárodními konferencemi se napevno usadila naše konference CEE Peering Days, jejíž již čtvrtý ročník proběhl v březnu v Budapešti. Na této akci se poprvé podíleli také kolegové z Budapešťského uzlu BIX.hu. Tuto konferenci navštívilo přes 200 účastníků. Koncem listopadu uspořádalo sdružení pracovní skupinu, výroční konferenci a následný společenský večer. Tyto akce se uskutečnily u příležitosti oslav 20 let, které uplynuly od založení naší organizace. V rámci výroční konference se na pódiu mimo zástupců NIX.CZ vystřídali představitelé dalších národních i mezinárodních organizací jako jsou CESNET, CZ.NIC, ČTÚ, RIPE NCC, VIX.at nebo LINX.

Závěrem si dovoluji shrnout základní informace o vnitřním provozu sdružení a jeho hospodaření. Vnitřní chod sdružení (administrativní a technická sestava) byl zajišťován po většinu roku osmi zaměstnanci. Sdružení naplnilo schválený rozpočet, přičemž hospodaření bylo ukončeno k 31. prosinci 2016 se ziskem ve výši 5 313 tis. Kč před zdaněním. Tento zisk bude použit v rezervních fondech.



MARTIN SEMRÁD

ředitel sdružení NIX.CZ, z.s.p.o.

Dear friends of NIX.CZ, dear readers,

As every year, I would like to use this opportunity and introduce our Annual Report by sharing with you some of the key events of last year, in which we celebrated our 20th anniversary.

In the previous report, I spoke about the launch of the NIX.SK node as the most significant event of the last year. After the initial period of consolidating our infrastructure, the year 2016 was devoted to presenting the node internationally, but also in Slovakia. We finished the year with 36 member networks connected to NIX.SK, with a maximum data traffic of 13Gb/s.

The technical equipment of the Prague NIX.CZ network infrastructure has now been fully upgraded with new Cisco Nexus 7700 switches. The NIX3 node has been transformed into a passive node, in order to simplify the entire network architecture and make it more cost-effective; to connect networks from this site we are now using dark cables to NIX2 and NIX4. In the future, passive nodes will play an important role in the infrastructure of our two peering nodes. In early 2017 we are planning to turn off the last Cisco Catalyst 6500 switch and rely solely on the Nexus series. NIX.CZ technicians have also worked on expanding our own optic infrastructure, resulting in the acquisition of the NIX1 to NIX2 path. A new route will be put into use during the year 2017. Thanks to the newly connected networks and the increase in our connected network capacities, NIX.CZ has also continued to increase data traffic.

Regarding the FENIX project, we have continued raising awareness about issues of network security. The Project is an activity of our members and since 2013 has been developed under the auspices of NIX.CZ as a neutral platform. Last year, our membership grew by two new companies. In addition, there has been a growing acceptance of the Project and its rules among other non-candidate networks and entities, including a number of government organisations.

In the context of our international cooperation, we completed the second stage of the project, financed by the EU funds, which helped create a new peering node in Montenegro. In late August, we also organised a week-long internship for our colleagues from the Rwanda peering node RINEX. Our CEE Peering Days conference is now well-established internationally: the fourth annual conference took place in March in Budapest and was co-organised, for the first time, with our colleagues from the Budapest node BIX.hu. The conference welcomed more than 200 attendees. In late November, the Association organised a Working group, an Annual Conference and a social evening to celebrate its 20th anniversary. As part of the Annual Conference, we heard from representatives of NIX.CZ, but also other national and international bodies including CESNET, CZ.NIC, ČTÚ, RIPE NCC, VIX.at or LINX.

To conclude, some basic information about the inner functioning of our Association and its financial management. For most of 2016, the internal operation of the Association (administrative and technical team) involved eight employees. The Association fulfilled the approved budget, and the management ended on 31 December 2016 with a profit of CZK 5,313,000 before tax. This profit will be used in reserve funds.



MARTIN SEMRÁD
Director of NIX.CZ Association

4.

ČLENOVÉ V ROCE 2016 MEMBERS IN 2016



ZMĚNY V PRŮBĚHU ROKU 2016
CHANGES IN 2016
Noví členové | New members

| Název společnosti Company name | Členem od Customer since |
|---|-----------------------------|
| Česká telekomunikační infrastruktura a.s. | 1. 12. 2016 |

Ukončená členství | Terminated memberships

| Název společnosti Company name | Členem od Customer since |
|-----------------------------------|-----------------------------|
| Visual Unity a.s. | 31. 3. 2016 |
| SAT-AN CableNet SE | 31. 8. 2016 |

PŘEHLED ČLENŮ K 31. 12. 2016
LIST OF MEMBERS AS OF 31ST DECEMBER 2016

| Název společnosti Company name | IČ Company ID |
|---|------------------|
| 2 connect a.s. | 29007542 |
| ACTIVE 24, s.r.o. | 25115804 |
| Akamai International B.V. | 34159661 |
| ALKOM Security, a.s. | 26184672 |
| AT&T Global Network Services Czech Republic, s.r.o. | 25785435 |
| BT Limited, organizační složka | 70802025 |
| Casablanca INT, s.r.o. | 25079832 |
| CentroNet, a.s. | 26165473 |
| CERBEROS s.r.o. | 24237744 |
| CESNET, z.s.p.o. | 63839172 |
| COMA s.r.o. | 47471557 |
| ComSource s.r.o. | 29059291 |
| COOLHOUSING s.r.o. | 14893983 |
| CZ.NIC z.s.p.o. | 67985726 |
| ČD-Telematika, a.s. | 61459445 |
| Česká telekomunikační infrastruktura a.s. | 4084063 |
| České Radiokomunikace a.s. | 24738875 |
| DAT, s.r.o. | 25521233 |
| DataSpring s.r.o. | 28808681 |
| Dial Telecom, a.s. | 28175492 |
| Dragon Internet, a.s. | 27237800 |
| Economia, a.s. | 28191226 |
| EDERA Group, a.s. | 27461254 |
| EURid vzw/asbl | 40405 |
| FreeTel, s.r.o. | 24737887 |
| GiTy,a.s. | 25302400 |
| GREPA Networks, s.r.o. | 25492900 |
| ha-vel internet, s.r.o. | 25354973 |
| IGNUM, s.r.o. | 26159708 |
| INTERNET CZ, a.s. | 26043319 |
| INTERNEXT 2000, s.r.o. | 25352288 |
| Interoute Czech, s.r.o. | 26147653 |
| ISP Alliance a.s. | 28205812 |
| itself s.r.o. | 18826016 |
| Kaora, s.r.o. | 27145905 |

| Název společnosti Company name | IČ Company ID |
|--------------------------------------|------------------|
| KLFREE NETWORKS s.r.o. | 29051088 |
| Master Internet, s.r.o. | 26277557 |
| MERIT GROUP a.s. | 64609995 |
| METRONET, s.r.o. | 26762544 |
| MGI.CZ, s.r.o. | 26220318 |
| M.NET Studénka, s.r.o. | 27809927 |
| Mopos Communications, a.s. | 26222396 |
| M-SOFT, spol. s r.o. | 49434853 |
| Nej.cz s.r.o. | 3213595 |
| Neutral czFree eXchange, z.s.p.o. | 75093201 |
| OVANET, a.s. | 25857568 |
| OVH, SAS | 424761419 |
| OXID Networks, s.r.o. | 26890950 |
| O2 Czech Republic a.s. | 60193336 |
| RFE/RL, Inc., odstepny zavod | 61389269 |
| RIO Media a.s. | 28216733 |
| Sauron CZ s.r.o. | 25247841 |
| Seznam.cz, a.s. | 26168685 |
| SITEL - V SAT, s.r.o. | 31700373 |
| SMART Comp. a.s. | 25517767 |
| Strejda.Net s.r.o. | 3468054 |
| SUPRO, spol. s r.o. | 46993185 |
| Telco Pro Services, a.s. | 29148278 |
| TETA, s.r.o. | 47785781 |
| Tinet SpA | 213314/2001 |
| T-Mobile Czech Republic, a.s. | 64949681 |
| Türk Telekom International CZ s.r.o. | 26194783 |
| UPC Česká republika, s.r.o. | 562262 |
| Verizon Czech, s.r.o. | 26174081 |
| VNET a.s. | 35845007 |
| Vodafone Czech Republic, a.s. | 25788001 |
| VSHosting s.r.o. | 61505455 |
| Web4U s.r.o. | 26058774 |
| WIA, spol. s r.o. | 26703297 |

5.

PŘIPOJENÉ SÍTĚ V ROCE 2016 CONNECTED NETWORKS IN 2016



ZMĚNY V PRŮBĚHU ROKU 2016 V NIX.CZ
CHANGES IN 2016
Nové sítě | New networks

| Název společnosti Company name | Zákazníkem od Customer since |
|--|---------------------------------|
| Amazon Web Services | 7. 1. 2016 |
| Sprintel s.r.o. | 14. 1. 2016 |
| Státní pokladna Centrum sdílených služeb, s.p. | 15. 1. 2016 |
| HBO Europe s.r.o. | 22. 2. 2016 |
| eHAMnet, s.r.o. | 23. 2. 2016 |
| VIRIDIUM.CZ, s.r.o. | 3. 3. 2016 |
| Orange Slovensko, a.s. | 10. 3. 2016 |
| KPTV Media SP. Z.O.O. | 22. 3. 2016 |
| Core4Net s.r.o. | 26. 4. 2016 |
| CC INTERNET s.r.o. | 13. 5. 2016 |
| FIBER Network s.r.o. | 24. 5. 2016 |
| GEANT Ltd. | 14. 7. 2016 |
| Cisco International Limited - organizační složka | 18. 8. 2016 |
| Stream-IT, s.r.o. | 26. 9. 2016 |
| VLTAVA LABE MEDIA a.s. | 27. 9. 2016 |
| SITKOM, spol. s.r.o. | 11. 10. 2016 |
| Netnod | 28. 11. 2016 |
| Cloud4com, a.s. | 12. 12. 2016 |

Ukončené sítě | Terminated networks

| Název společnosti Company name | Zákazníkem od Member until |
|-----------------------------------|-------------------------------|
| Kaia Global Networks Ltd | 29. 2. 2016 |
| Maxicom - Milan Zelenka | 26. 5. 2016 |
| Cisco Systems Inc. | 17. 8. 2016 |
| MULTINET 24 Sp. z o.o | 30. 6. 2016 |
| TransTeleCom | 30. 9. 2016 |

PŘEHLED PŘIPOJENÝCH SÍTÍ K 31. 12. 2016
LIST OF CONNECTED NETWORKS AS OF 31ST DECEMBER 2016

| Název společnosti Company name | ASN | Zákazníkem od Customer since |
|---|--------|---------------------------------|
| 2 connect a.s. | 35236 | 1. 4. 2010 |
| ACTIVE 24, s.r.o. | 25234 | 1. 12. 2002 |
| Akamai International B.V. | 20940 | 1. 9. 2010 |
| ALKOM Security, a.s. | 196762 | 24. 6. 2013 |
| Amazon Web Services | 16509 | 3. 2. 2016 |
| AmigoNet s.r.o. | 59970 | 6. 2. 2015 |
| ANTI-K Telecom s.r.o. | 42841 | 19. 8. 2014 |
| AS112 project | 112 | 24. 1. 2013 |
| AT&T Global Network Services Czech Republic, s.r.o. | 2686 | 30. 8. 1996 |
| ATM S.A. | 24724 | 24. 9. 2015 |
| Atrato IX Monitoring | 60666 | 25. 9. 2013 |
| AVAST Software s.r.o. | 198605 | 26. 10. 2015 |
| BENESTRA, s.r.o. | 5578 | 10. 6. 2015 |
| BNET Internet | 197307 | 13. 6. 2016 |
| BT Limited, organizační složka | 5400 | 1. 10. 2000 |
| C2NET s.r.o. | 56456 | 3. 8. 2015 |
| Casablanca INT, s.r.o. | 15685 | 1. 9. 2000 |
| CC INTERNET s.r.o. | 202921 | 22. 9. 2016 |
| ČD-Telematika, a.s. | 25512 | 1. 10. 2000 |
| CentroNet, a.s. | 29321 | 1. 10. 2003 |
| CERBEROS s.r.o. | 42477 | 1. 5. 2013 |
| Česká republika - Český telekomunikační úřad | 201594 | 9. 2. 2015 |
| Česká spořitelna, a.s. | 25093 | 6. 6. 2013 |
| Česká telekomunikační infrastruktura a.s. | 28725 | 21. 4. 2016 |
| České Radiokomunikace a.s. | 25248 | 1. 10. 2002 |
| CESNET, z.s.p.o. | 2852 | 30. 8. 1996 |
| Cisco International Limited - organizační složka | 36692 | 1. 7. 2016 |
| Cloudflare, Inc. | 13335 | 17. 4. 2014 |
| Cloudinfrastack s.r.o. | 8646 | 24. 11. 2015 |
| COIG S.A. | 28978 | 1. 9. 2015 |
| COMA s.r.o. | 15425 | 1. 3. 2010 |
| ComSource s.r.o. | 199803 | 9. 6. 2014 |
| CONSOLE NETWORK SOLUTIONS LIMITED | 43531 | 21. 10. 2016 |
| COOLHOUSING s.r.o. | 35592 | 10. 3. 2006 |
| CoproSys, a.s. | 39906 | 14. 3. 2007 |
| Core-Backbone | 33891 | 2. 4. 2015 |
| CZ.NIC (ICANN L-ROOT) | 20144 | 21. 10. 2009 |
| CZ.NIC (projekt F-ROOT) | 30134 | 6. 10. 2004 |
| CZ.NIC z.s.p.o. | 25192 | 17. 4. 2003 |
| D-H-T Systems s.r.o. | 197698 | 17. 7. 2015 |
| DAT, s.r.o. | 39235 | 1. 7. 2010 |
| DataSpring s.r.o. | 201730 | 23. 1. 2015 |
| Dial Telecom, a.s. | 29208 | 1. 5. 1998 |
| DNS.BE vzw/asbl | 199670 | 12. 12. 2005 |
| Dragon Internet, a.s. | 15614 | 1. 2. 2010 |
| Economia, a.s. | 43614 | 1. 7. 2014 |
| EDERA Group, a.s. | 42306 | 1. 10. 2007 |
| eHAMnet, s.r.o. | 44712 | 12. 3. 2016 |

| Název společnosti Company name | ASN | Zákazníkem od Customer since |
|---|--------|---------------------------------|
| EMPECOM, s.r.o. | 202605 | 3. 11. 2016 |
| EURid vzw/asbl | 35733 | 1. 6. 2008 |
| FIBER Network s.r.o. | 51800 | 24. 5. 2016 |
| Fortech, spol. s r.o. | 28851 | 8. 11. 2007 |
| FreeTel, s.r.o. | 41711 | 1. 4. 2016 |
| FreeTel, s.r.o. | 8251 | 1. 2. 2007 |
| GEANT Ltd. | 21320 | 11. 8. 2016 |
| GIGANET.cz | 199298 | 11. 2. 2015 |
| GiTy,a.s. | 29086 | 1. 11. 2003 |
| Google Ireland Limited | 15169 | 21. 11. 2008 |
| GREPA Networks, s.r.o. | 35361 | 1. 11. 2005 |
| ha-vel internet, s.r.o. | 15935 | 1. 5. 2001 |
| HBO Europe s.r.o. | 49142 | 12. 9. 2016 |
| Host Virtual, Inc | 36236 | 11. 3. 2015 |
| Host-telecom.com s.r.o. | 51248 | 1. 7. 2011 |
| Hurricane Electric | 6939 | 20. 12. 2011 |
| IGNUM, s.r.o. | 29134 | 1. 10. 2003 |
| INTERCONNECT, s.r.o. | 199490 | 17. 10. 2013 |
| INTERNET CZ, a.s. | 24806 | 1. 7. 2002 |
| INTERNEXT 2000, s.r.o. | 25424 | 1. 11. 2003 |
| Interoute Czech, s.r.o. | 8928 | 1. 7. 2002 |
| IP Transit, Inc. | 46786 | 7. 3. 2014 |
| ISP Alliance a.s. | 47232 | 1. 4. 2013 |
| ITS akciová společnost itself s.r.o. | 48417 | 30. 4. 2014 |
| Justin.tv Inc./Twitch | 12570 | 1. 10. 2000 |
| Kaora, s.r.o. | 46489 | 27. 2. 2014 |
| Kaoras, s.r.o. | 42000 | 1. 12. 2009 |
| Kaunas University of Technology | 44358 | 1. 5. 2009 |
| KLFREE NETWORKS s.r.o. | 59984 | 1. 10. 2014 |
| Komerční banka, a.s. | 201163 | 23. 10. 2015 |
| LeaseWeb Network B.V. | 16265 | 1. 7. 2014 |
| M-SOFT, spol. s r.o. | 28972 | 1. 10. 2007 |
| M.NET Studénka, s.r.o. | 197197 | 1. 9. 2010 |
| Master Internet, s.r.o. | 24971 | 1. 6. 2003 |
| MERIT GROUP a.s. | 39904 | 1. 5. 2011 |
| METRONET, s.r.o. | 43708 | 1. 11. 2007 |
| MGI.CZ, s.r.o. | 20723 | 1. 5. 2003 |
| Microsoft Corporation | 8075 | 5. 9. 2011 |
| Ministerstvo vnitra ČR | 48298 | 20. 11. 2008 |
| MIRAMO, spol. s r. o. | 34080 | 11. 12. 2006 |
| Mopos Communications, a.s. | 8913 | 1. 11. 1997 |
| N_SYS, s.r.o. | 41088 | 11. 4. 2008 |
| Nej.cz s.r.o. | 41046 | 1. 10. 2009 |
| NetIX Communication Ltd. | 57463 | 19. 8. 2014 |
| NEW TELEKOM, s.r.o. | 43413 | 1. 9. 2007 |
| NIC.AT GmbH | 49488 | 1. 9. 2006 |
| NIX.CZ routeserver | 47200 | 25. 1. 2013 |
| NIX.CZ, z.s.p.o. | 6881 | 1. 10. 1996 |

| Název společnosti Company name | ASN | Zákazníkem od Customer since |
|--|--------|---------------------------------|
| O2 Czech Republic a.s. | 5610 | 1. 5. 1998 |
| OVANET, a.s. | 39817 | 1. 8. 2006 |
| OVH, SAS | 16276 | 1. 8. 2008 |
| OXID Networks, s.r.o. | 35214 | 1. 4. 2008 |
| PJSC VimpelCom | 3216 | 20. 10. 2016 |
| PODA, a.s. | 30764 | 5. 12. 2005 |
| RFE/RL, Inc., odstepny zavod | 8518 | 1. 10. 2011 |
| RIO Media a.s. | 16246 | 1. 11. 2009 |
| Riot Games Limited | 6507 | 8. 4. 2015 |
| RIPNDNS (MSK-IX, JSC) | 44522 | 1. 12. 2009 |
| Sauron CZ s.r.o. | 57279 | 1. 12. 2011 |
| Serbia Broadband - Srpske kablovske mreže d.o.o. | 31042 | 8. 3. 2016 |
| Seznam.cz, a.s. | 43037 | 1. 12. 2007 |
| SG.GS | 24482 | 26. 5. 2016 |
| SilesNet s.r.o. | 43709 | 1. 12. 2015 |
| SITEL - V SAT, s.r.o. | 38949 | 1. 8. 2013 |
| SITKOM, spol. s.r.o. | 49931 | 25. 10. 2016 |
| Slavnet networks s.r.o. | 34955 | 15. 9. 2015 |
| SMART Comp. a.s. | 31246 | 1. 4. 2005 |
| SoftLayer Dutch Holdings B.V. | 36351 | 1. 7. 2014 |
| Spinoco Czech Republic, a.s. | 29583 | 28. 7. 2005 |
| Sprintel s.r.o. | 197013 | 22. 2. 2016 |
| Státní pokladna Centrum sdílených služeb, s.p. | 203165 | 25. 11. 2016 |
| Stowarzyszenie Na Rzecz Rozwoju Społeczeństwa Informatycznego e-Południe | 201053 | 12. 5. 2015 |
| Stream-IT, s.r.o. | 207153 | 10. 10. 2016 |
| Strejda.Net s.r.o. | 43070 | 2. 7. 2015 |
| SÛC//DACOR GmbH | 28876 | 2. 4. 2015 |
| SUPRO, spol. s r.o. | 47868 | 1. 10. 2008 |
| T-Mobile Czech Republic, a.s. | 5588 | 1. 1. 2015 |
| TechCom s.r.o. | 61296 | 18. 12. 2013 |
| Technologické centrum Písek s.r.o. | 200155 | 17. 10. 2013 |
| Telco Pro Services, a.s. | 39791 | 1. 7. 2013 |
| TETA, s.r.o. | 50698 | 1. 3. 2010 |
| Tinet SpA | 3257 | 1. 5. 1998 |
| Türk Telekom International CZ s.r.o. | 197284 | 9. 9. 2010 |
| Türk Telekom International CZ s.r.o. | 6663 | 1. 4. 2010 |
| UPC Česká republika, s.r.o. | 6830 | 1. 4. 2001 |
| VeriSign Netherlands, B.V | 26415 | 1. 6. 2007 |
| Verizon Czech, s.r.o. | 702 | 1. 2. 2001 |
| VIRIDIUM.CZ, s.r.o. | 56344 | 11. 3. 2016 |
| VLTAVA LABE MEDIA a.s. | 50695 | 17. 10. 2016 |
| VNET a.s. | 29405 | 4. 4. 2014 |
| Vodafone Czech Republic, a.s. | 16019 | 1. 3. 2002 |
| VSHosting s.r.o. | 43541 | 1. 1. 2008 |
| Warnet.cz s.r.o. | 47727 | 16. 10. 2015 |
| Web4U s.r.o. | 39790 | 1. 6. 2007 |
| WIA, spol. s.r.o. | 21430 | 1. 2. 2004 |
| XH CZ a.s. | 39896 | 25. 3. 2015 |
| ZAYO FRANCE | 8218 | 2. 2. 2012 |

PŘEHLED TLD ZÁKAZNÍKŮ K 31. 12. 2016

LIST OF TLD CUSTOMERS

AS OF 31ST DECEMBER 2016

Nové sítě | New networks

| Název společnosti Company name | Zákazníkem od Connected since |
|--|----------------------------------|
| CZ.NIC z.s.p.o. | 1. 1. 2013 |
| DNS.BE vzw/asbl | 1. 1. 2006 |
| EURid vzw/asbl | 1. 4. 2006 |
| Kaunas University of Technology | 28. 4. 2016 |
| RIPNDNS (MSK-IX, JSC) | 1. 12. 2009 |
| Research and Academic Computer Network | 1. 1. 2015 |
| NIC.AT GmbH | 1. 9. 2006 |
| VeriSign Netherlands, B.V | 1. 6. 2007 |

ZMĚNY V PRŮBĚHU ROKU 2016 V NIX.SK

CHANGES IN NIX.SK IN 2016

| Název společnosti Company name | ASN | Připojené od Connected since |
|--|--------|---------------------------------|
| ComSource s.r.o. | 199803 | 15. 8. 2016 |
| HBO Europe s.r.o. | 0 | 19. 4. 2016 |
| Orange Slovensko, a.s. | 15962 | 3. 5. 2016 |
| Serbia Broadband - Srpske kablovske mreže d.o.o. | 31042 | 9. 3. 2016 |
| Slovanet a.s. | 8778 | 24. 3. 2016 |

DOZORČÍ RADA SUPERVISORY BOARD

Dozorčí rada pracovala v roce 2016 v tomto složení
 In 2016, the Supervisory Board had the following members

| Jméno Name | Pozice Position | Funkční období Term of office |
|----------------|-----------------------------------|----------------------------------|
| Radek Majer | Předseda dozorčí rady Chairman | 1. 1. 2016 – 31. 12. 2016 |
| Vlasta Pečinka | Člen dozorčí rady Member | 1. 1. 2016 – 31. 12. 2016 |
| Petr Dvořák | Člen dozorčí rady Member | 1. 1. 2016 – 31. 12. 2016 |

PŘEDSTAVENSTVO BOARD OF DIRECTORS

Představenstvo pracovalo v roce 2016 v tomto složení
 In 2016, the Board of Directors had the following members

| Jméno Name | Pozice Position | Funkční období Term of office |
|----------------------------------|--|----------------------------------|
| Mgr. Josef Chomyn | Předseda představenstva Chairman of the Board | 1. 1. 2016 – 31. 12. 2016 |
| Dr. Milan Švácha, MSc, MBA, LL.M | Místopředseda představenstva Vice Chairman of the Board | 1. 1. 2016 – 31. 12. 2016 |
| Mgr. Ondřej Filip, MBA | Člen představenstva Member of the Board | 1. 1. 2016 – 31. 12. 2016 |
| Zbyněk Pospíchal | Člen představenstva Member of the Board | 1. 1. 2016 – 31. 12. 2016 |
| Jaroslav Střeštík | Člen představenstva Member of the Board | 1. 1. 2016 – 31. 12. 2016 |

6.

ZAMĚSTNANCI SDRUŽENÍ V ROCE 2016 EMPLOYEES IN 2016





K 31. 12. 2016 mělo sdružení NIX.CZ 8 zaměstnanců v hlavním pracovním poměru na pozicích:

- ▶ ředitel sdružení
- ▶ technický ředitel
- ▶ 2 techničtí manažeři
- ▶ 2 techničtí specialisté
- ▶ account & communication manažerka
- ▶ asistentka ředitele sdružení

ŘEDITEL SDRUŽENÍ sdružení je zodpovědný za vedení celého týmu NIX.CZ a je zodpovědný za hospodaření sdružení, dále má na starosti komunikaci se strategickými partnery a reprezentuje NIX.CZ na lokální a mezinárodní úrovni. Ve spolupráci s představenstvem připravuje rozvoj, koncepci sdružení.

TECHNICKÝ ŘEDITEL zodpovídá za řízení technického oddělení, koordinaci technických prací a celkový technický rozvoj uzlu.

TECHNIČTÍ MANAŽEŘI zajišťují technicko-provozní a technicko-vývojové záležitosti.

Techničtí specialisté zajišťují vývoj a správu interních aplikací a intranetu sdružení. Zároveň se podílí na kontrole a monitoringu lokalit.

ACCOUNT & COMMUNICATION MANAŽERKA je zodpovědná za komunikaci se členy a zákazníky sdružení a má na starosti organizaci mezinárodních akcí a reprezentaci sdružení na domácích a mezinárodních fórech a konferencích.

ASISTENTKA ŘEDITELE sdružení má na starosti především administrativní zajištění chodu kanceláře sdružení včetně fakturace a dále je zodpovědná za koordinaci pracovních skupin a akcí sdružení.

As of 31st December 2016, NIX.CZ Association had 8 full-time employees in the following positions:

- ▶ Director of the Association
- ▶ Technical Director
- ▶ 2 Technical Managers
- ▶ 2 Technical Specialists
- ▶ Account & Communication Manager
- ▶ Assistant to the Director

THE DIRECTOR OF THE ASSOCIATION is responsible for leading the entire team of NIX.CZ and for the financial management of the Association; he is also in charge of communication with strategic partners and represents NIX.CZ both locally and internationally. In collaboration with the Board of Directors, the Director prepares the development strategies of the Association.

TECHNICAL DIRECTOR is responsible for managing the technical department, coordination of technical work and the overall technological development of the Exchange.

TECHNICAL MANAGERS are responsible for dealing with technical, operational and development matters.

TECHNICAL SPECIALISTS are responsible for the development and administration of internal applications and the Intranet of the Association. They also participate in the control and monitoring of the sites.

ACCOUNT & COMMUNICATION MANAGER is responsible for the communication with the Association's members and customers and is also in charge of organising international events and representing the Association at domestic and international forums and conferences.

ASSISTANT TO THE DIRECTOR OF THE ASSOCIATION is primarily responsible for administrative matters, including billing, as well as for coordinating the Working Groups and other events of the Association.

7.

PREZENTACE SDRUŽENÍ PRESENTATION



HLAVNÍ UDÁLOSTI ROKU 2016

ÚNOR

Sdružení NIX.CZ překonalo významnou hranici v přenosu dat, maximum mělo hodnotu 428 Gbps.

Uskutečnila se první pracovní skupina zaměřená na představení projektu FENIX na Slovensku.

BŘEZEN

30. a 31. března se již po čtvrté sešli zástupci ISP, IXP a provozovatelů datových center z celého světa, aby se podělili o své zkušenosti s tématy spojenými s propojováním. Sdružení NIX.CZ na budapeštské konferenci CEE Peering Days představilo novinky spojenými jak s českým peeringovým uzlem, tak s projekty NIX.SK nebo FENIX.

DUBEN

Zástupci NIX.CZ se zúčastnili konference SEE 5 v albánské Tiraně, kde informovali návštěvníky fóra o novinkách v NIX.CZ a NIX.SK.

KVĚTEN

Partnerství NIX.SK na konferenci Metro Online v Popradu poskytlo příležitost informovat slovenskou komunitu o novinkách v NIX.SK.

ČERVEN

Díky partnerství konference Internet a Technologie 16 informoval NIX.CZ komunitu o novinkách v našem uzlu. NIX.CZ také přispěl k programu konference, a to seminářem s názvem Peerování od A do Z. V jeho průběhu přiblížili technický ředitel Adam Golecký a technický manažer Petr Jiran propojování sítí v peeringových uzlech a představili některé z možností fungování a nastavení připojených sítí.

ČERVENEC

Zaměstnanci sdružení NIX.CZ spolupracovali s kolegy z Černohorské Univerzity (provozuje MIXP - Montenegro Internet Exchange Point) na rozvoji a zahájení komerčního provozu nezávislého propojovacího uzlu v Černé Hoře.

SRPEN

Sdružení NIX.CZ oslavilo významné výročí - 20 let od svého založení. U zrodu této významné internetové organizace stály 30. srpna 1996 společnosti CESNET, CZECH ON LINE, Datac, GTS Czech Com, Internet CZ, PVT a IBM Česká republika.

Během týdenní stáže pracovníku rwandského RINEXu v Praze prezentovali zaměstnanci NIX.CZ své dvacetileté zkušenosti, které mají s provozem propojovacího uzlu.

ZÁŘÍ

Koncem září byl NIX.CZ již podruhé hostujícím partnerem mezinárodního Evropského Peeringového fóra (EPF), které se uskutečnilo v bulharské Sofii. Během konference vystoupil i ředitel sdružení Martin Semrád, který představil slovenský peeringový uzel NIX.SK.

V prostorách Plzeňského Prazdroje se uskutečnila podzimní pracovní skupina, na které byl prezentován nový provozní řád.

ŘÍJEN

Zástupci NIX.CZ se zúčastnili konference "Kam kráčí telekomunikační sítě" v Demenovské Dolině.

Proběhla prezentace NIX.CZ na RIPE 73 v Madridu.

Sdružení NIX.CZ překonalo významnou hranici v přenosu dat, maximum mělo hodnotu 480 Gbps.

LISTOPAD

V pražském Paláci Žofín se na konci listopadu konala výroční konference sdružení NIX.CZ. Tato akce, již se zúčastnila řada významných hostů, symbolicky završila rok, v němž si NIX.CZ průběžně připomínal 20 let svého působení na peeringové scéně.

V ten samý den se konala listopadová pracovní skupina. Hlavními tématy této pracovní skupiny byly návrh rozpočtu sdružení na rok 2017, standardizace RTBH BGP komunit a jejich použití v NIX.CZ (RFC 7999) a Implementace Large BGP Communities na route server.

HIGHLIGHTS OF THE YEAR 2016

FEBRUARY

The Association broke an important new record in data transmission, reaching 428 Gb/s.

The first working group focusing on the presentation of the FENIX project in Slovakia.

MARCH

Already for the fourth time, the CEE Peering Day conference brought together representatives of ISP, IXP and data centres around the world to share their experience in the field of interconnection. During this year's conference in Budapest, NIX.CZ presented the recent developments in its Prague node, as well as its NIX.SK and FENIX projects.

APRIL

Representatives of NIX.CZ took part in the SEE 5 conference in Tirana, Albania, where they spoke to the attendees about the latest changes in NIX.CZ and NIX.SK.

MAY

The NIX.SK partnership at the Metro Online conference in Poprad was a welcome opportunity to inform the Slovak Community about the latest news regarding NIX.SK.

JUNE

Thanks to our partnership with the Internet & Technologie 16 conference, NIX.CZ was able to present its IX nodes to the community. We also organised one of the conference seminars, on Peering: A-Z, during which our Technical Director Adam Golecký and Technical Manager Petr Jiran spoke about network interconnection in peering nodes and presented some of the possibilities of functioning and setting up interconnected networks.

JULY

Employees of NIX.CZ worked with colleagues from the Montenegro University (which operates MIXP – Montenegro Internet Exchange Point) on the development and commercial launch of a neutral peering node in Montenegro.

AUGUST

NIX.CZ Association celebrated a significant anniversary – 20 years since its creation. The birth of this important internet organisation on 30 August 1996 was the result of an association between several companies: CESNET, CZECH ON LINE, Datac, GTS Czech Com, Internet CZ, PVT and IBM Czech Republic.

During a week-long internship we organised in Prague, our employees shared their twenty years' worth of peering experience with our colleagues from the Rwandan RINEX.

SEPTEMBER

For already the second time, NIX.CZ was one of the partners of the European Peering Forum (EPF), which took place in Sofia, Bulgaria. During the conference, the Director of the Association Martin Semrad presented the Slovak peering node NIX.SK.

The Autumn Working Group, during which we introduced our new Operating Rules, met at the Plzeňský Prazdroj restaurant in Prague.

OCTOBER

Representatives of NIX.CZ took part in the conference „Kam kráčajú telekomunikačné siete“ (The Future of Telecommunication Networks) in Demänovská Dolina, Slovakia.

Presentation of NIX.CZ at the RIPE 73 conference in Madrid.

The Association broke a new record in data transmission, reaching 480 Gb/s.

NOVEMBER

The NIX.CZ Annual Conference took place in late November in the Žofín Palace in Prague. Attended by many important guests, the event was a fitting conclusion to a year, in which NIX.CZ celebrated the 20th anniversary of its creation and activities in the sphere of internet peering.

The November Working Group took place on the same day. The main topics were the 2017 Draft Budget, the standardisation of RTBH BGP communities and their use in NIX.CZ (RFC 7999) and the implementation of Large GBP Communities on the route server.

8.

TECHNICKÉ ŘEŠENÍ TECHNICAL SOLUTION



TECHNICKÉ ŘEŠENÍ

Pražský uzel NIX.CZ v roce 2016 dokončil postupnou generační obměnu přístupových přepínačů, zahájenou v roce 2014. Která spočívá v nahrazení přepínačů Cisco Nexus 7010 a Catalyst 6509E za přepínače řady 7700, konkrétně se potom jedná o model 7710. Primární motivace této výměny je zajištění pokrytí očekávaného nárůstu poptávky zejména po 100GE portech. V typu Nexus řady 7700 je možné použít linkové karty až s 12 porty o rychlosti 100GE. Co se týká v této době nejvíce používaných portů 10GE, i zde dochází ke zvýšení kapacity a to z 32 portů u 7000 na 48 portů u 7700. V neposlední řadě tato výměna zajistí i nižší spotřebu elektrické energie. Nové přepínače již instalovány jako přístupové v uzlu NIX1 (DC Tower – České Radiokomunikace), NIX2 (THP - T-Mobile) a NIX4 (CE Colo). V následujícím roce plánovaná výměna i v uzlu NIX5 (TTC Teleport), kde byl již veškerý hardware připraven k obměně za původní. K přepojení připojených sítí dojde v prvním měsíci roku 2017.

NIX.CZ využívá jako přístupové přepínače Cisco Nexus 7710 a Cisco Catalyst 6509E. Všechny přepínače jsou instalovány v plně redundantních konfiguracích, přičemž přepínače Nexus 7010 jsou použity jako páteřní a tvoří střed dvojité virtualizované hvězdicové topologie. Jako přístupové přepínače byly využívány zejména přepínače Nexus 7710 a Catalyst 6509E. Propojovací technologie NIX.CZ je nadále provozována na úrovni linkové vrstvy (Ethernet).

Nový přístup v roce 2016 byl zvolen k lokalitě NIX3 (T-Mobile KCP), kde sdružení díky poklesu zajmu přípojky členů a zákazníků, změnilo tento bod na pasivní. Bod je označován za pasivní z důvodu, že zde není provozován žádný aktivní prvek. Přípojky jsou realizovány za využití nenasvícených vláken směřujících do jiných uzlů NIX.CZ.

Bratislavský uzel NIX.SK, byl v roce 2015 postaven v nových prostorách datacenter Sitel

(Kopčianská 18 a 20). Kde v každém datacentru zajišťují síťový provoz přepínače Cisco Nexus 7010, které jsou vzájemně propojeny celkovou kapacitou 40Gb/s, přičemž propojení je realizováno dvěma nezávislými trasami a do dalších let se počítá s možným přechodem na technologii DWDM. Všechny přepojované i nově připojené sítě jsou realizovány pomocí jednovidových optických přípojek, u kterých je do budoucna možné snadné navýšení rychlosti. Uzel NIX.SK převzal mimo peeringových služeb i služby výměny televizního obsahu za použití multicastu. Tyto služby zjednodušují propojování operatorů s jednotlivými distribučními a televizními společnostmi. Předávání lineárního obsahu je realizováno ve vyhrazených VLAN mezi poskytovatelem a odběratelem. V následujícím roce uvažujeme o obdobné službě i v pražském uzlu NIX.CZ.

Páteřní propoje využívají pasivní technologii DWDM (Dense Wavelength Division Multiplexing), která nad existujícími páry vláken umožňuje navýšení páteřních propojů na 160Gb/s. Zároveň tato technologie dovoluje NIX.CZ navyšovat až na 32 kanálů na jednom páru optických vláken, a to bez nutnosti obstarávat další nenasvícená vlákna a to i pro 100GE technologii.

Sdružení provozuje na platformě Cisco ASR 1001 svůj autonomní systém 6881. Pomocí tohoto autonomního systému je zajištěno zpřístupnění vnitřních služeb sdružení a připojení hostovaných TLD DNS serverů, a to jak pomocí protokolu IPv4, tak i IPv6. Pro zajištění chodu infrastruktury jsou provozovány podpůrné virtualizované servery rozmístěné v jednotlivých lokalitách.

Sdružení dlouhodobě podporuje propojení členů a zákazníků pomocí protokolu IPv6. Toto propojení je realizováno ve stejné VLAN jako propojení IPv4, což umožňuje členům a zákazníkům provozovat rozhraní směrovačů v implementaci nazývané „dual stack“.

TECHNICAL SOLUTION

In 2016, the Prague-based peering node NIX.CZ completed the gradual replacement of access switches initiated in 2014. Cisco Nexus 7010 and Catalyst 6509E switches were replaced with the 7700 series, specifically the 7710 model. The key reason for this change was to ensure that we can satisfy the expected increase in demand, specifically demand for 100GE ports. The Nexus 7700 series allows for link cards with up to 12 100GE ports. Regarding the currently most widely used 10GE ports, here too we are increasing the capacity from 32 ports with the 7000 model to 48 ports with the 7700 series, which will also reduce power consumption. The new models have already been installed as access switches in NIX1 (DC Tower – Czech Radiocommunications), NIX2 (THP-T-Mobile) and NIX4 (CE Colo). In the coming year, we are planning to exchange switches in NIX5 (TTC Teleport), where we have already made all the necessary hardware preparations. The connected networks will be transferred in early 2017.

NIX.CZ is currently using Cisco Nexus 7710 and Cisco Catalyst 6509E as its two access switches. These are installed in fully redundant configurations, where Nexus 7010 switches are used as backbone and form the core of a virtualised “double star” topology. Nexus 7710 and Catalyst 6509E switches were used in most cases as the access switches. The interconnection technology of NIX.CZ continues to run on the link layer (Ethernet).

In 2016, we opted for a new access to the NIX3 location (T-Mobile KCP), which has been changed into a passive node due to a decline in member and customer interest. The node is designated as passive because no active element is at place. Connections are operated by using dark fibres directed towards other NIX.CZ nodes.

The Bratislava node NIX.SK was built in 2015 on the new premises of the Sitel datacentre (Kopčianská 18 and 20). Network traffic in each

datacentre uses Cisco Nexus 7010 switches, which are interconnected with an overall capacity of 40Gb/s and using two independent paths. A possible switch to DWDM technology is also under discussion. All connected networks are using single-mode fibre optic connections, making it easy to increase speed in the future. In addition to peering services, the NIX.SK node also took over television content exchange services via multicast. These services facilitate the interconnection between operators, individual distributors and television companies. Linear content is exchanged through dedicated VLANs between the provider and the customer. In the coming year, we are also thinking about offering these service in the Prague-based node NIX.CZ.

Our backbone connections use passive DWDM technology (Dense Wavelength Division Multiplexing), which allows us to run over the existing fibres and increase backbone interconnections to 160Gbps. At the same time, this technology enables NIX.CZ to provide up to 32 channels on one pair of optical fibres, without the need for additional dark fibres. This also concerns 100GE technology.

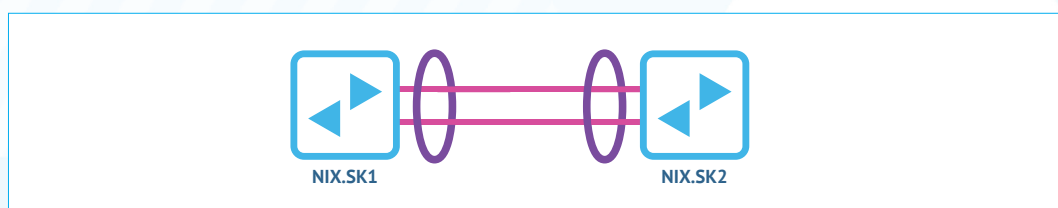
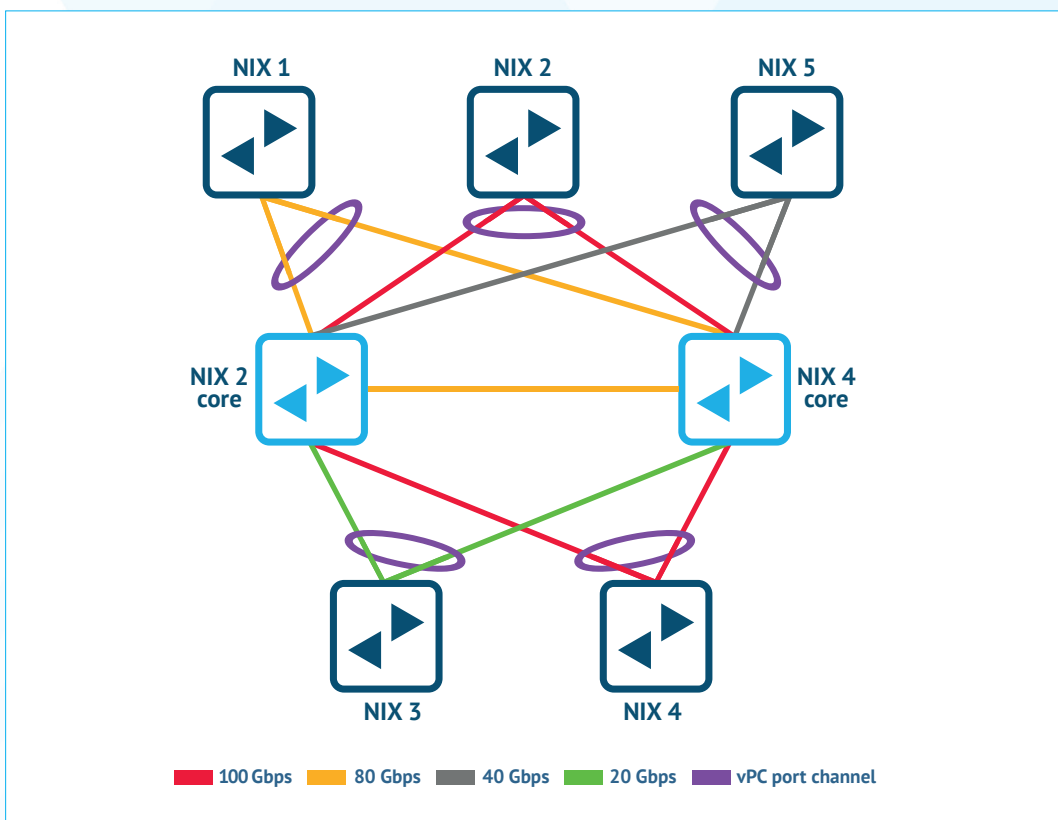
The Association runs its autonomous 6881 system on the Cisco 7301 routers platform. This autonomous system provides access to the Association’s internal services and the connection of hosted TLD DNS servers, using both IPv4 and IPv6 protocols. The smooth running of the infrastructure is ensured by virtualised support servers, which are installed at individual locations.

In the long run, the Association encourages its members and customers to connect via the IPv6 protocol. This interconnection is implemented in the same VLAN as IPv4 connection, allowing members and customers to run a router interface in a “dual stack” implementation.

Dva route-servery v lokalitách NIX2 a NIX4 umožňují zjednodušení systému peeringových relací mezi členy a zákazníky. Není tedy nutné navazovat individuální BGP relace. Zprovozněné route-servery zjednodušují vstup nových členů a zákazníků do sdružení. Služba je provozována pro členy a zákazníky bezplatně. Podporován je peering jak pomocí IPv4 tak i IPv6. V průběhu roku 2016 došlo k přijetí RFC 7999, které standardizuje BGP komunity pro tzv. RTBH (remote triggered blackholing). Tyto BGP komunity jsou podporovány na všech route-serverech provozovaných sdružením.

Two route-servers at NIX2 and NIX4 nodes simplify the system of peering sessions between members and customers, removing the need for individual BGP relations. The operational route-server also facilitates the entrance of new members and customers into the Association. We provide this service to our members and customers free of charge. Peering is supported both via the IPv4 and IPv6. In the course of 2016, RFC 7999 was adopted to standardize BGP communities for so-called RTBH (remote triggered blackholing). These BGP communities are supported on all route-servers operated by the Association.

TOPOLOGIE K 31. 12. 2016 TOPOLOGY AS OF 31ST DECEMBER 2016



9.

FINANČNÍ ČÁST FINANCIAL DATA



ROZVAHA | BALANCE SHEET

| K poslednímu dni (v tis. Kč) As of the last day of (In thousands of CZK) | 2012 | 2013 | 2014 | 2015 | 2016 |
|---|---------------|---------------|---------------|---------------|---------------|
| Aktiva celkem Total Assets | 65 846 | 69 610 | 73 555 | 76 484 | 82 985 |
| Stálá aktiva Fixed assets | 15 657 | 10 067 | 14 103 | 19 072 | 75 975 |
| Nehmotný majetek brutto Intangible assets (gross) | 0 | 897 | 897 | 897 | 897 |
| Oprávky k nehmotnému majetku Adjustments to intangible assets | 0 | -253 | -562 | -871 | 897 |
| Hmotný majetek Tangible assets | 47 245 | 47 645 | 56 739 | 58 340 | 64 052 |
| Oprávky k hmotnému majetku Adjustments to tangible assets | -32 245 | -38 305 | -42 971 | -39 969 | -45 967 |
| Nedokončené investice Unfinished investments | 657 | 83 | 0 | 675 | 0 |
| Finanční investice Financial investments | 0 | 0 | 0 | 0 | 0 |
| Oběžná aktiva Current assets | 48 600 | 58 081 | 58 539 | 56 648 | 82 985 |
| Zásoby Inventory | 0 | 0 | 0 | 0 | 0 |
| Dlouhodobé pohledávky Long-term receivables | 0 | 0 | 0 | 0 | 0 |
| Krátkodobé pohledávky Short-term receivables | 13 533 | 11 985 | 12 445 | 11 357 | 12 222 |
| Finanční majetek Financial assets | 35 067 | 46 096 | 46 094 | 45 291 | 50 767 |
| Ostatní aktiva Other assets | 1 589 | 1 462 | 913 | 764 | 2 524 |
| Pasiva celkem Total liabilities | 65 846 | 69 610 | 73 555 | 76 484 | 82 984 |
| Vlastní zdroje Equity | 61 612 | 65 859 | 71 708 | 71 977 | 75 975 |
| Vlastní jmění Registered capital | 0 | 0 | 0 | 0 | 0 |
| HV minulých let Profit/loss of previous years | 53 131 | 61 612 | 65 860 | 71 708 | 71 977 |
| HV běžného období Profit/loss of current period | 8 481 | 4 247 | 5 848 | 269 | X |
| Cizí zdroje Other resources | 4 230 | 3 337 | 1 422 | 3 210 | 7 009 |
| Rezervy Reserves | 0 | 0 | 0 | 0 | 0 |
| Dlouhodobé závazky Long-term payables | 0 | 0 | 0 | 0 | 0 |
| Krátkodobé závazky Short-term payables | 4 230 | 3 337 | 1 422 | 3 210 | 6 330 |
| Bankovní úvěry Bank loans | 0 | 0 | 0 | 0 | 0 |
| Ostatní pasiva Other liabilities | 4 | 414 | 425 | 1 297 | 679 |

VÝKAZ ZISKŮ A ZTRÁT

| za rok (v tis. Kč) | 2012 | 2013 | 2014 | 2015 | 2016 |
|--|---------------|---------------|---------------|---------------|---------------|
| Výkony - prodej služeb | 44 594 | 38 204 | 37 140 | 32 137 | 37 381 |
| z toho: prodej služeb | 44 594 | 38 204 | 37 140 | 32 137 | 37 381 |
| změna stavu vnitropodnikových zásob | 0 | 0 | 0 | 0 | 0 |
| aktivace | 0 | 0 | 0 | 0 | 0 |
| Výkonová spotřeba | 16 935 | 15 500 | 14 129 | 14 459 | 14 632 |
| z toho: materiál, drobný majetek a energie | 1 872 | 1 394 | 1 654 | 1 782 | 1 515 |
| nakupované služby | 15 063 | 14 106 | 12 475 | 12 677 | 11 967 |
| Přidaná hodnota | 27 659 | 22 704 | 23 011 | 17 678 | 22 749 |
| Osobní náklady | 9 962 | 10 562 | 10 785 | 10 644 | 10 832 |
| z toho: zaměstnanci | 8 972 | 9 115 | 9 338 | 9 197 | 9 385 |
| odměny členů orgánů | 990 | 1 447 | 1 447 | 1 447 | 1 447 |
| Daně a poplatky | 15 | 17 | 23 | 23 | 34 |
| Odpisy dlouhodobého majetku | 7 831 | 7 313 | 5 273 | 7 099 | 6 977 |
| Tržby z prodeje dlouhodobého majetku | 0 | 118 | 66 | 484 | 0 |
| Zúst. cena prodaného dlouhodobého majetku | 0 | 0 | 0 | 0 | 0 |
| Jiné provozní výnosy | 507 | 729 | 95 | 70 | 88 |
| Jiné provozní náklady | 344 | 250 | 243 | 335 | 302 |
| Finanční výnosy (úroky) | 312 | 245 | 150 | 88 | 31 |
| Členské příspěvky | 50 | 0 | 50 | 50 | 0 |
| Hospodářský výsledek před zdaněním | 10 376 | 5 654 | 7 048 | 269 | 5 312 |
| Daň z příjmů | 1 895 | 1 407 | 1 200 | 0 | 1 314 |
| Hospodářský výsledek po zdanění | 8 481 | 4 247 | 5 848 | 269 | 3 998 |

PROFIT AND LOSS STATEMENT

| For year (In thousands of CZK) | 2012 | 2013 | 2014 | 2015 | 2016 |
|--|---------------|---------------|---------------|---------------|---------------|
| Revenues – sales of services | 44 594 | 38 204 | 37 140 | 32 137 | 37 381 |
| of which: sales of services | 44 594 | 38 204 | 37 140 | 32 137 | 37 381 |
| change in status of inventories | 0 | 0 | 0 | 0 | 0 |
| activation | 0 | 0 | 0 | 0 | 0 |
| Expenses | 16 935 | 15 500 | 14 129 | 14 459 | 14 632 |
| of which: material, low-value assets, energies | 1 872 | 1 394 | 1 654 | 1 782 | 1 515 |
| Purchased services | 15 063 | 14 106 | 12 475 | 12 677 | 11 967 |
| Added value | 27 659 | 22 704 | 23 011 | 17 678 | 22 749 |
| Personnel expenses | 9 962 | 10 562 | 10 785 | 10 644 | 10 832 |
| of which: employees | 8 972 | 9 115 | 9 338 | 9 197 | 9 385 |
| Remuneration to members of bodies | 990 | 1 447 | 1 447 | 1 447 | 1 447 |
| Taxes and fees | 15 | 17 | 23 | 23 | 34 |
| Depreciation of fixed assets | 7 831 | 7 313 | 5 273 | 7 099 | 6 977 |
| Revenues from sale of fixed assets | 0 | 118 | 66 | 484 | 0 |
| Net book value of sold fixed assets | 0 | 0 | 0 | 0 | 0 |
| Other operating revenues | 507 | 729 | 95 | 70 | 88 |
| Other operating expenses | 344 | 250 | 243 | 335 | 302 |
| Earnings (interest) | 312 | 245 | 150 | 88 | 31 |
| Members fees | 50 | 0 | 50 | 50 | 0 |
| Profit / Loss before tax | 10 376 | 5 654 | 7 048 | 269 | 5 312 |
| Income tax | 1 895 | 1 407 | 1 200 | 0 | 1 314 |
| Profit / Loss after tax | 8 481 | 4 247 | 5 848 | 269 | 3 998 |

10.

INFORMACE O OVĚŘENÍ ÚČETNÍ
ZÁVĚRKY AUDITOREM

INFORMATION ON THE FINANCIAL
STATEMENT AUDIT



Tento dokument obsahuje pouze vybrané údaje z účetní závěrky. Účetní závěrka je uložena v sídle účetní jednotky a ve sbírce listin rejstříkového soudu. Účetní závěrku ověřila auditorská společnost ADAMEC AUDIT s.r.o. a dne 12. května 2017 k ní vydala zprávu bez výhrad.

This document only contains selected information from the financial statements. The financial statements have been filed at the head office of the accountancy body, as well as in the Collection of Deeds of the Commercial Court. The financial statements were audited by ADAMEC AUDIT Ltd, which issued an audit report on 23 May 2016, without reservations.

11.

STRATEGICKÉ CÍLE PRO ROK 2017 STRATEGIC GOALS FOR 2017



V roce 2017 se bude představenstvo společně s ředitelem sdružení a zaměstnanci věnovat mimo běžných provozních záležitostí následujícím oblastem:

- ▶ rozvoj uzlu NIX.CZ v České republice
- ▶ rozvoj uzlu NIX.SK na Slovensku
- ▶ rozvoj projektu FENIX jak v České republice, tak v zahraničí, zejména na Slovensku
- ▶ spolupráce jednotlivých členů nad aktuálními tématy ovlivňujícími obor elektronických telekomunikací
- ▶ optimalizace technické infrastruktury v pražském uzlu NIX.CZ
- ▶ práce na celkovém rozvoji a strategii sdružení
- ▶ získávání nových členů a zákazníků
- ▶ pořádání společenských setkávání a pracovních skupin
- ▶ spolupráce s ostatními IX zejména sdílení know-how, technologie
- ▶ aktivní účast v Euro-IX
- ▶ organizace konference CEE Peering Days 2017
- ▶ prezentace na národních a mezinárodních konferencích
- ▶ spolupráce s významnými asociacemi zabývajícími se problematikou internetu v České republice i zahraničí
- ▶ rozvoj partnerského programu a spolupráce s partnery

In 2017, the Board of the Association, in addition to dealing with normal operating matters and together with the Director and the employees, will focus on the following areas:

- ▶ developing the NIX.CZ node in the Czech Republic
- ▶ developing the NIX.SK node in Slovakia
- ▶ developing the FENIX Project, both in the Czech Republic and abroad, especially in Slovakia
- ▶ cooperation between individual members around current issues affecting the field of electronic telecommunications
- ▶ optimizing the technical infrastructure in the Prague-based node NIX.CZ
- ▶ working on the overall development and strategy of the Association
- ▶ acquiring new members and customers
- ▶ organising social gatherings and working groups
- ▶ collaboration with other IX, especially in terms of sharing know-how and technology
- ▶ active participation in Euro-IX
- ▶ organisation of the CEE Peering Days
- ▶ presentation at domestic and international conferences
- ▶ cooperation with key organisations working on internet issues in the Czech Republic and abroad
- ▶ developing the partnership programme and working together with partners

12.

SÍDLO A KONTAKTNÍ ÚDAJE ADDRESS AND CONTACT DETAILS



SDRUŽENÍ MĚLO V ROCE 2016 SÍDLO A KONTAKTNÍ ÚDAJE
THE REGISTERED OFFICE AND CONTACTS DETAILS IN 2016 WERE AS FOLLOWS

ADRESA SÍDLA REGISTERED OFFICE

Milešovská 1136/5, 130 00 Praha 3

IČ Company ID: 65990471

DIČ Tax ID: CZ65990471

Telefon Phone: +420 246 083 460

e-mail e-mail: info@nix.cz

URL URL: <http://www.nix.cz>

ADRESA PROVOZOVNY ADDRESS OF THE PREMISES

Americká 23, 120 00 Praha 2

SDRUŽENÍ PROVOZOVALO V ROCE 2016 PROPOJOVACÍ BODY V TĚCHTO LOKALITÁCH
IN 2016, THE ASSOCIATION OPERATED EXCHANGE NODES AT THE FOLLOWING LOCATIONS

NIX1

České Radiokomunikace
Mahlerovy sady 1
Praha 3

NIX2

GTS Czech
Vinohradská 190
Praha 3

NIX3

T-Systems Czech Republic
5.května 65
Praha 4

NIX4

CE Colo
Nad Elektrárnou 411
Praha 10

NIX5

TTC Telekomunikace
Tiskařská 10
Praha 10